



# DRY FEEDER TOLVA DE BOCAS

(disponibilidad en color negro)

**ESP** COMEDERO PARA ALIMENTACION EN SECO. ENGORDE Y DESTETE

Comedero en PEHD de alta resistencia para facilitar las fase de destete y de engorde.

Incorpora diferentes composiciones desde 4 hasta 7 bocas según tamaño del corral.

Perfectamente reforzado con un sistema de regulación del caudal de pienso

**ENG** DRY FEEDER SYSTEM FOR FATTENING AND WEANERS

Feeder made of PEHD on high strength, facilitate weaning and fattening phases.

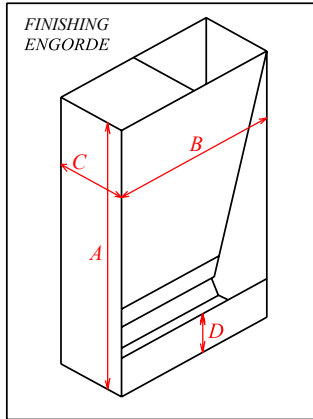
Incorporates different compositions from 4 up to 7 spaces adapted to the board size.

Perfectly system reinforced with feed flow regulation





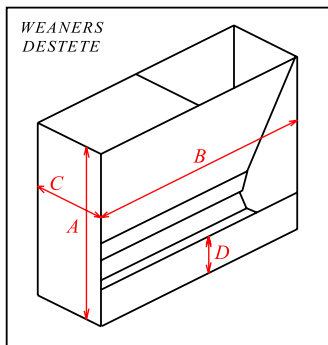
# The Best PIG DRY-FEEDERS PIG FEEDERS SYSTEMS-TOLVA BOCAS



## DRY FEEDER FOR FATTENING COMEDERO SECO DE ENGORDE

FATTENING 30 cm	A	B	C	D	Litres	PIGS feeder	PIGS weight	Nº adjusters	Cross suport
TB2-FAT	99	61.5	39	16	120	20	25-125	1	0
TB3-FAT	99	91.5	39	16	180	30	25-125	2	1
TB3-FAT 4bocas-esp	99	91.5	39	16	180	40	25-125	2	1
TB4-FAT	99	120.5	39	16	243	40	25-125	2	2
TB5-FAT	99	150.5	39	16	307	50	25-125	2	2

TB2-FAT DOBL	99	61.5	80	16	240	40	25-125	2	0
TB3-FAT DOBL	99	91.5	80	16	360	60	25-125	4	1
TB4-FAT DOBL	99	120.5	80	16	486	80	25-125	4	2
TB5-FAT DOBL	99	150.5	80	16	614	100	25-125	4	2



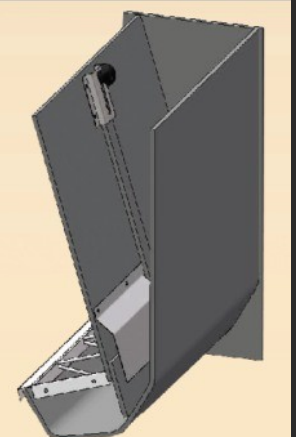
## DRY FEEDER FOR WEANERS COMEDERO SECO DE DESTETE

WEANERS 15 cm	A	B	C	D	Litres	PIGS feeder	PIGS weight	Nº adjusters	Cross suport
TB3-wean15	74	46.5	31	12	52	30	7-25	1	0
TB4-wean15	74	61.5	31	12	68	40	7-25	1	0
TB5-wean15	74	76.5	31	12	86	50	7-25	2	1
TB6-wean15	74	91.5	31	12	102	60	7-25	2	1

TB3-wean15 DOBL	74	46.5	62	12	104	60	7-25	2	0
TB4-wean15 DOBL	74	61.5	62	12	136	80	7-25	2	0
TB5-wean15 DOBL	74	76.5	62	12	172	100	7-25	4	1
TB6-wean15 DOBL	74	91.5	62	12	204	120	7-25	4	1



**NOW THE FARMER HAS A STRONG & RELIABLE DRY FEEDER**  
**Ahora el granjero dispone de una tolva para alimento seco, robusta y fiable**



Servicios Pecuarios de Occidente SA de CV Av.  
Atotonilco No. 4584-A Col. Benito Juárez tel: +52  
(33) 3636 8222, 3636 2896  
cel: +52 (33) 1613 7666  
www.serviciospecuarios.com